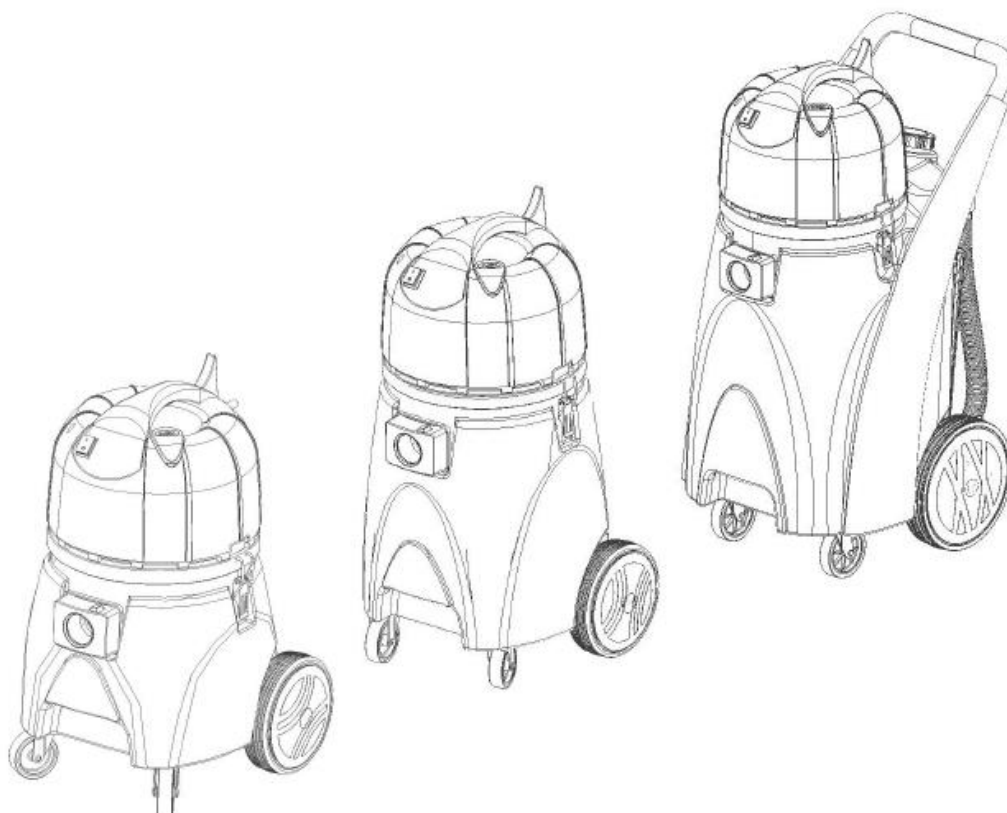




QUICK LINE



INSTRUCKJA UŻYTKOWANIA

MODELE QUICK P12; QUICK P25; QUICK P35;

QUICK A11; QUICK P30;

QUICK P60, QUICK P80

OSTRZEŻENIA DOTYCZĄCE BEZPIECZEŃSTWA DLA ODKURZACZY do pracy na sucho - mokro

Przed pierwszym użyciem aplikacji przeczytaj i przestrzegaj ostrzeżeń dotyczących bezpieczeństwa. Zachowaj te ostrzeżenia dotyczące bezpieczeństwa do wglądu w przyszłości lub przekazaj je kolejnym właścicielom.

- Przed uruchomieniem przeczytaj urządzenie instrukcja obsługi.
- Dostarczone są tabliczki ostrzegawcze na urządzeniu ważne instrukcje dotyczące bezpiecznego użytkownika.
- Zawsze postępuj zgodnie z obiema wskazówkami instrukcje, a także aktualne standardy bezpieczeństwa

Trzymaj folię opakowaniową poza zasięgiem dzieci. Ryzyko uduszenia.

Poziom niebezpieczeństwa

NIEBEZPIECZEŃSTWO: Wskazuje na bezpośrednie niebezpieczeństwo, które może spowodować poważne obrażenia lub śmierć.

OSTRZEŻENIE: Wskazuje prawdopodobną niebezpieczną sytuację, która może spowodować poważne obrażenia lub śmierć.

UWAGA: Wskazuje prawdopodobną niebezpieczną sytuację, która może spowodować niewielkie urazy.

UWAGA: Wskazuje prawdopodobną niebezpieczną sytuację, która może uszkodzić przedmioty.

PODŁĄCZENIE DO SIECI ELEKTRYCZNEJ

- Aby zmniejszyć ryzyko pożaru, porażenia prądem lub obrażeń, przed użyciem należy przeczytać instrukcje bezpieczeństwa i ostrzeżenia i postępować zgodnie z nimi i ostrzeżenia przed użyciem. Odkurzacz został zaprojektowany tak, aby był bezpieczny, gdy jest używany do czyszczenia w określony sposób. W przypadku stwierdzenia uszkodzenia elementów elektrycznych lub mechanicznych, odkurzacz i / lub akcesoria muszą zostać naprawione w odpowiednie autoryzowane centrum serwisowe lub u producenta przed użyciem, aby zapobiec dalszemu uszkodzeniu urządzenia lub obrażeniom ciała użytkownika.
- Przed podłączeniem urządzenia do gniazdka elektrycznego upewnij się, że informacje elektryczne na tabliczce odpowiadają informacjom na temat zasilania sieciowego.

Urządzenie może być zasilane wyłącznie prądem przemiennym i napięciem równym napięciu pokazanemu na tabliczce znamionowej.

- Gniazdo kabla zasilającego musi mieć uziemienie zgodne z normami regulacyjnymi.
- Przed użyciem sprawdź, czy kabel połączeniowy i wtyczka nie są uszkodzone. Jeśli kabel jest uszkodzony, natychmiast skontaktuj się ze specjalistą w celu przywrócenia normalnej pracy.
- Podłączyć urządzenie tylko do przyłącza elektrycznego zainstalowanego przez instalatora elektrycznego zgodnie z IEC 60364-1.
- Nigdy nie dotykaj wtyczki mokrymi rękami.
- Upewnij się, że kabel do sieci lub przedłużacz nie zostały uszkodzone przez nadeptanie, zgniecenie, pociągnięcie itp. Chronić kabel przed ciepłem i kontaktem z olejami lub ostrymi krawędziami.
- Regularnie sprawdzaj, czy kabel łączący z siecią nie jest uszkodzony, na przykład z oznakami starzenia lub pęknięć. W przypadku uszkodzenia kabel musi zostać wymieniony przez wyspecjalizowanego technika TMB srl lub technika o podobnych kwalifikacjach przed ponownym użyciem urządzenia.
- Zabezpieczenie przed rozpryskami wody i wytrzymałość mechaniczną należy zapewnić również po każdej wymianie złącza kabla zasilającego lub przedłużacza.
- Nie czyść urządzenia za pomocą węża lub strumienia wody pod wysokim ciśnieniem (ryzyko zwarcia lub innych uszkodzeń elektrycznych).

UWAGA:

- Procedura powoduje krótkotrwałe obniżenie napięcia.
- W niesprzyjających warunkach sieciowych inne urządzenia mogą ulec uszkodzeniu.
- Uszkodzenie to może wystąpić, jeśli impedancja sieci jest mniejsza niż $0,15\Omega$

Użycie przez personel

- Nigdy nie używaj z uszkodzonym kablem lub wtyczką. Podczas wyjmowania z gniazdka elektrycznego wyciągnij wtyczkę, a nie kabel. Nie wolno dotykać wtyczki ani odkurzacza mokrymi rękami. Dezaktywuj wszystkie elementy sterujące przed podłączeniem lub odłączeniem od gniazdka elektrycznego.

- Nie ciągnij ani nie transportuj urządzenia za kabel, nie używaj kabla jako uchwytu, nie zamykaj drzwi kabla i nie ciągnij kabla za krawędzie lub ostre rogi. Nie przepuszczaj odkurzacza po kablu. Trzymaj kabel z dala od gorących powierzchni.

- Zachowaj ostrożność podczas czyszczenia schodów.

- Urządzenia nie wolno używać ani przechowywać na zewnątrz, w wilgotnych warunkach lub bezpośrednio narażonych na deszcz.

- Temperatura przechowywania musi wynosić od -25°C do $+55^{\circ}\text{C}$.

- Warunki użytkowania: temperatura otoczenia od 0°C do 40°C przy wilgotności względnej od 30 do 95%. Odkurzacze zostały opracowane wyłącznie do czyszczenia na sucho i nie należy go używać ani przechowywać na zewnątrz w wilgotnych warunkach.

- Przed użyciem upewnij się, że urządzenie i sprzęt roboczy, w szczególności przedłużacz, są w dobrym stanie. W przypadku uszkodzenia natychmiast wyciągnij wtyczkę z gniazdka, nie należy korzystać z urządzenia.
- Gdy urządzenie jest używane w niebezpiecznych sytuacjach (na przykład na stacjach benzynowych), należy przestrzegać odpowiednich przepisów bezpieczeństwa.
- Zabrania się używania urządzenia w obszarach o wysokim ryzyku wybuchu. Niektóre substancje mogą tworzyć wybuchowe pary i mieszaniny wraz z powietrzem wlotowym.
- Nigdy nie odkurzaj następujących substancji:
 - Materiały wybuchowe lub łatwopalne, płyny i proszki (proszki reaktywne)
 - Reaktywne proszki metali (np. Aluminium, magnez, cynk) wraz z silnie zasadowymi detergentami i kwasami.
 - Kwasy i zasady w najczystszej formie.
 - Roztwory organiczne (np. Benzyna, rozcieńczalniki do farb, aceton lub benzyna).

OSTRZEŻENIE

- Włosy, luźną szmatkę, włosy i wszystkie części ciała trzymaj z dala od otworów i części mechanicznych. Nie wkładaj przedmiotów do otworów ani nie używaj urządzenia z zablokowanym otworem. Chroń otwory przed kurzem, futrem, materiałami, włosami i wszystkim innym, co może zmniejszyć przepływ powietrza.
- To urządzenie nie nadaje się do odkurzania niebezpiecznych proszków.
- Nie używaj do odkurzania łatwopalnych lub żrących cieczy, takich jak benzyna, ani nie używaj w miejscach, w których mogą być obecne.
- Nie odkurzaj niczego, co się pali lub tli, np. Papierosów, zapalek lub żarzących się żarów.
- **Z urządzenia mogą korzystać dzieci w wieku powyżej 8 lat oraz osoby o ograniczonej sprawności fizycznej, sensorycznej lub umysłowej, a także osoby bez doświadczenia lub wymaganej wiedzy, o ile są pod nadzorem lub po otrzymaniu instrukcji dotyczących użytkowania urządzenia bezpiecznie i rozumieją związane z tym niebezpieczeństwa użycia tego. Dzieci nie powinny bawić się urządzeniem. Dzieci nie powinny czyścić ani wykonywać czynności konserwacyjnych bez nadzoru osoby dorosłej.**
- Dzieci muszą być pod nadzorem, aby upewnić się, że nie bawią się urządzeniem.
- Dzieci nie powinny bez nadzoru czyścić ani konserwować urządzenia, za które odpowiedzialność ponosi użytkownik.
- To urządzenie powinno być używane tylko w zamkniętych pomieszczeniach.
- Nigdy nie pozostawiaj urządzenia bez nadzoru, gdy jest podłączone do gniazdka sieciowego. Wyjmij wtyczkę z gniazdka, gdy nie jest używana i przed jakąkolwiek konserwacją.
- Płonące lub tlące się przedmioty.
- Zabrania się odkurzania ludzi lub zwierząt tym urządzeniem.
- W niskich temperaturach urządzeń nie należy używać na zewnątrz.

UWAGA:

- Podczas pracy urządzenia nie zbliżaj go do delikatnych narządów, takich jak uszy, usta, oczy itp.
- Nie używaj aplikacji bez filtrów. Odkurzacz do pracy na sucho musi zawsze mieć filtr naboju. Odkurzacz do pracy na mokro powinien zawsze mieć zainstalowany filtr Cartidge, filtr mokry i system pływakowy ZARÓWNO I OSUSZANIE. Należy pamiętać, że podczas korzystania z suchego filtra do odkurzania na mokro współczynnik wypełnienia pojemnika może się różnić
- Regularnie czyść ogranicznik poziomu wody i sprawdzaj, czy nie ma uszkodzeń.
- Urządzenie należy przechowywać wyłącznie w pomieszczeniach zamkniętych.
- Jeśli odkurzacz nie działa prawidłowo lub upadł, został uszkodzony, pozostawiony na zewnątrz lub wpadł do wody, zanieś go do serwisu lub z powrotem do sprzedawcy.
- Zawsze używaj urządzenia zgodnie z jego przeznaczeniem, biorąc pod uwagę lokalne warunki i zwracając uwagę na obecność innych osób, zwłaszcza dzieci, podczas pracy.
- Nigdy nie pozostawiaj urządzenia bez nadzoru, dopóki nie zostanie wyłączone i wtyczka nie zostanie odłączona

- Podczas pracy z urządzeniem należy zawsze nosić odpowiednie rękawice ochronne.
- Urządzenie powinno być obsługiwane wyłącznie przez osoby przeszkolone w jego obsłudze, które wykazały, że potrafią obsługiwać urządzenie i zostały do tego wyraźnie upoważnione.
- Nie stawiaj na urządzeniu żadnych pojemników z płynami.
- W przypadku pożaru użyj gaśnicy proszkowej. Nie używać wody.
- W przypadku powstania piany lub wycieku płynu należy natychmiast wyłączyć urządzenie.

Transport

OSTRZEŻENIE:

- Przed transportem zamknij wszystkie haki blokujące głowicy odkurzacza.
- Nie przewracaj urządzenia, jeśli w pojemniku na śmieci znajduje się jakaś ciecz.
- Podczas układania urządzenia wyłącz silnik i upewnij się, że urządzenie znajduje się w stabilnej i bezpiecznej pozycji.

Konserwacja

OSTRZEŻENIE:

- Przed czyszczeniem i konserwacją urządzenia oraz przed wymianą jakichkolwiek komponentów wyłącz urządzenie i wyjmij wtyczkę z gniazdka.
- Naprawy powinny być przeprowadzane wyłącznie przez autoryzowane centra serwisowe lub personel będący ekspertami w tej dziedzinie i znającymi wszystkie obowiązujące normy bezpieczeństwa.
- Przestrzegaj środków kontroli bezpieczeństwa zgodnie z lokalnymi przepisami dotyczącymi urządzeń komercyjnych.

Akcesoria i części zamienne

UWAGA:

Należy używać wyłącznie akcesoriów i części zamiennych autoryzowanych przez producenta. Oryginalne akcesoria i części zamienne zapewniają bezpieczne i bezawaryjne użytkowanie urządzenia.

Przedłużacz

Używaj wyłącznie materiałów wyraźnie zalecanych przez producenta jako przedłużenia kabli (skontaktuj się z autoryzowanym sprzedawcą) lub modeli o wysokiej jakości. Korzystając z przedłużenia, należy przestrzegać jego minimalnego przekroju.

Długość przewodu	SEKCJA KABLA	
	<16A	<25A
Od 20 m	1,5 mm ²	2,5 mm ²
Od 20m do 50m	2,5 mm ²	4,0 mm ²

Odkurzanie na sucho

ZAGROŻENIE:

Urządzenie zostało zaprojektowane wyłącznie do odkurzania suchego materiału stałego i nie powinno być używane do innych celów.

OSTRZEŻENIE:

Urządzenie nie nadaje się do odkurzania szkodliwych dla zdrowia proszków.

Odkurzanie na mokro

ZAGROŻENIE:

- Urządzenie ograniczające poziom wody należy regularnie czyścić i regularnie sprawdzać pod kątem przerw i zużycia.
- W przypadku powstania piany lub wycieku cieczy należy natychmiast usunąć urządzenie!
- O ile w instrukcji nie określono inaczej, płyn można odkurzać tylko do 45 ° C.

OSTRZEŻENIE:

To urządzenie nie nadaje się do odkurzania proszków, które są szkodliwe dla zdrowia, chyba że określono inaczej. Przestrzegać ostrzeżeń technicznych zawartych w instrukcji obsługi

UWAGA:









Chroń urządzenie przed mrozem.

To urządzenie nie nadaje się do odkurzania chłodziw i smarów, chyba że wyraźnie zaznaczono inaczej.

Opisy zawarte w tym dokumencie nie są wiążące. W związku z tym firma zastrzega sobie prawo do dokonywania wszelkich modyfikacji elementów, detali lub akcesoriów w dowolnym momencie, zgodnie z uznaniem konieczne ze względu na ulepszenia lub wymagania produkcyjne / handlowe. Powielanie, nawet częściowe, tekstu i rysunków zawartych w tym dokumencie jest prawnie zabronione.

Firma zastrzega sobie prawo do zmian technicznych i / lub dostaw. Zdjęcia mają charakter poglądowy i nie są wiążące dla rzeczywistego projektu i / lub wyposażenia.

Symbol użyte w instrukcji

	Symbol otwartej książki z „i”: Wskazuje na potrzebę przeczytania instrukcji obsługi
	Symbol otwartej książki: Instruuje operatora, aby przeczytał instrukcję przed użyciem maszyny
	Symbol zadaszania: operacje poprzedzone tym symbolem należy zawsze wykonywać w suchym, zadaszonym miejscu.
	Symbol informacyjny: Wskazuje dodatkowe informacje dla operatora w celu usprawnienia korzystania z urządzenia
	Symbol ostrzegawczy: Uważnie przeczytaj rozdziały poprzedzone tym symbolem, uważnie przestrzegając wskazanych instrukcji dotyczących bezpieczeństwa operatora i urządzenia.
	Symbol wskazujący na obowiązkowe stosowanie rękawic ochronnych: Wskazuje, że operator powinien zawsze nosić rękawice ochronne, aby uniknąć ryzyka poważnych obrażeń dłoni przez ostre przedmioty.
	Symbol recyklingu: Nakazuje operatorowi wykonanie czynności zgodnie z przepisami ochrony środowiska obowiązującymi w miejscu użytkowania urządzenia
	Symbol utylizacji: Przeczytaj uważnie rozdziały oznaczone tym symbolem na opakowaniu urządzenia

CEL I TREŚĆ INSTRUKCJI

Celem tej instrukcji jest dostarczenie klientom wszystkich informacji potrzebnych do korzystania z urządzenia w najbezpieczniejszy, najbardziej odpowiedni i najbardziej autonomiczny sposób. Dostarcza informacji na temat aspektów technicznych, bezpieczeństwa, działania, przestojów maszyny, konserwacji, części zamiennych i złomowania. Operatorzy i wykwalifikowani technicy muszą uważnie przeczytać instrukcje w tej instrukcji przed przystąpieniem do jakichkolwiek prac przy urządzeniu. W przypadku wątpliwości co do prawidłowej interpretacji instrukcji prosimy o kontakt z najbliższym Centrum Obsługi Klienta w celu uzyskania niezbędnych wyjaśnień.

GRUPA DOCELOWA

Niniejsza instrukcja jest przeznaczona dla operatorów i wykwalifikowanych techników. Producent nie ponosi odpowiedzialności za szkody wynikające z niezastosowania się do zaleceń..

PRZECHOWYWANIE INSTRUKCJI UŻYTKOWANIA I KONSERWACJI

Instrukcje użytkowania i konserwacji należy przechowywać w specjalnym opakowaniu w pobliżu urządzenia, chronić przed płynami i wszystkim, co mogłoby zagrozić jego czytelności.

O WYSYŁCE MASZYNY

Po dostarczeniu maszyny do klienta należy natychmiast przeprowadzić kontrolę, aby upewnić się, że otrzymano wszystkie materiały wymienione w dokumentach wysyłkowych i że sprzęt nie został uszkodzony podczas transportu. W takim przypadku przewoźnik musi natychmiast określić rozmiar szkody, informując o tym nasze biuro obsługi klienta. Po prostu działaj szybko tak, aby można było uzyskać brakujący materiał i skutecznie naprawić uszkodzenie.

UWAGI WSTĘPNE

Każdy rodzaj sprzętu może działać poprawnie i skutecznie tylko wtedy, gdy jest używany prawidłowo i utrzymywana w pełnej gotowości do pracy poprzez wykonywanie czynności konserwacyjnych opisanych w załączonej dokumentacji. Dlatego uważnie przeczytaj ten podręcznik i ponownie go przeczytaj, jeśli pojawią się problemy podczas użytkowania urządzenia. W razie potrzeby pamiętaj, że nasze wsparcie (organizowane we współpracy z naszymi dealerami) jest zawsze dostępne w celu uzyskania porady lub bezpośredniej interwencji

IDENTYFIKACJA

Aby uzyskać pomoc techniczną lub zażądać części zamiennych, należy zawsze podawać **model, wersję i numer seryjny (zapisany na tabliczce znamionowej)**.

OPIS TECHNICZNY

Urządzenia PRO to odkurzacze suche i mokre, które wykorzystując próżnię wytwarzaną w zbiorniku przez wentylator napędzany silnikami elektrycznymi, mogą odkurzać kurz i suche ciała stałe za pomocą akcesoriów mających kontakt z podłogą i sprzętem. Wąż próżniowy kieruje powietrze do zbiornika, w którym pyły i ciała stałe są zatrzymywane przez filtry. Urządzenie może być używane wyłącznie do tego celu.

PRZEZNACZENIE

Ta maszyna została zaprojektowana i zbudowana do użytku przez wykwalifikowanego operatora w celu czyszczenia (odkurzaniem elementów stałych, suchych lub mokrych) gładkich, zwartych podłóg w sektorach komercyjnych, mieszkalnych i przemysłowych w sprawdzonych warunkach bezpieczeństwa.

UWAGA: Urządzenie nie nadaje się do użytku w deszczu lub pod strumieniem wody.

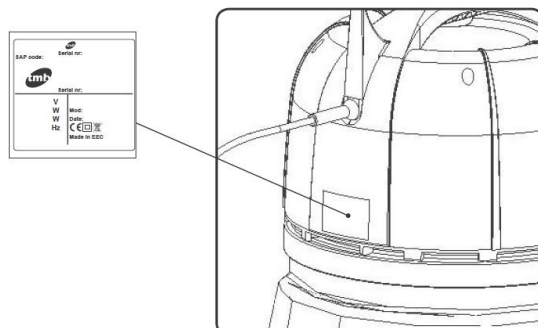
ZABRONIONE jest używanie urządzenia do zbierania niebezpiecznego pyłu lub łatwopalnych cieczy w obszarach zagrożonych wybuchem. Ponadto nie nadaje się jako środek transportu ludzi lub przedmiotów.

BEZPIECZEŃSTWO

Współpraca operatorów ma duże znaczenie w zapobieganiu wypadkom. Żaden program zapobiegania wypadkom nie może być skuteczny bez pełnej współpracy osoby bezpośrednio odpowiedzialnej za obsługę maszyny. Większość wypadków przy pracy, które mają miejsce w miejscu pracy lub podczas przeprowadzki, jest spowodowanych nieprzestrzeganiem najbardziej podstawowych zasad bezpieczeństwa. Ostrożny i uważny operator jest najskuteczniejszą gwarancją ochrony przed wypadkami i jest niezbędny do realizacji każdego programu zapobiegawczego.

TABLICZKA Z NUMEREM SERYJNYM

Tabliczka z numerem seryjnym znajduje się z tyłu odkurzacza i wskazuje ogólną charakterystykę urządzenia, w szczególności numer seryjny urządzenia. Numer seryjny jest bardzo ważne informacje i zawsze należy im udzielać wszelkich próśb o pomoc lub zakupu części zamiennych.



SYMBOLE UŻYWANE NA URZĄDZENIU



Symbol wyłącznika głównego:

Znajduje się z tyłu urządzenia, aby wskazać wyłącznik główny.

PRZYGOTOWANIE MASZYNY

JAK ROZPAKOWAĆ URZĄDZENIE

Procedura wyjmowania urządzenia z opakowania jest następująca:

1. Otwórz zewnętrzne pudełko.
2. Wyjmij akcesoria z pudełka i ostrożnie połóż je na ziemi.
3. Usuń karton głowicy próżniowej.
4. Wyjąć urządzenie z opakowania za pomocą uchwytu, uważając, aby nie uszkodzić go podczas pracy.
5. Wyjąć urządzenie z torby ochronnej za pomocą odpowiedniego uchwytu, zwracając również uwagę, aby go nie uszkodzić.



Uwaga: Zaleca się zachowanie całego opakowania na wypadek przyszłego transportu urządzenia.



Uwaga: Zaleca się zachowanie całego opakowania na wypadek przyszłego transportu urządzenia

JAK TRANSPORTOWAĆ URZĄDZENIE

Procedura bezpiecznego obchodzenia się z maszyną jest następująca:

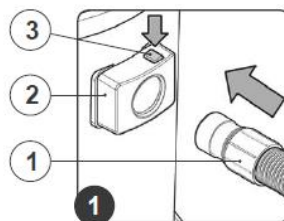
1. Podejmij wszelkie niezbędne kroki, aby upewnić się, że maszyna jest w bezpiecznym stanie (patrz „BEZPIECZEŃSTWO MASZYNY”).
2. Zdjąć wąż próżniowy (1) ze złącza próżniowego (2) na zbiorniku, przed pociągnięciem węża próżniowego nacisnąć przycisk (3) odblokowujący zatrzask (Rys.1).
3. Włóż urządzenie do torby ochronnej, uważając, aby nie uszkodzić go podczas tej operacji.
4. Włóż urządzenie do kartonu uważając, aby nie uszkodzić go podczas tej operacji. Pamiętaj, aby klocek położyć na kółkach urządzenia w pozycji na dole kartonu blokuje zbiornik zbiorczy, aby zapobiec uszkodzeniom podczas transportu.
5. Umieść wspornik akcesoriów i głowicę w kartonie.
6. Umieść akcesoria w kartonie.
7. Zamknij karton.



Uwaga: Podczas transportu samochodem zabezpieczyć urządzenie zgodnie z obowiązującymi przepisami, aby nie mogło się ześlizgnąć ani przewrócić.



UWAGA: użytkownicy powinni zawsze nosić rękawice ochronne, aby uniknąć ryzyka poważnych obrażeń dłoni.



OPIS GŁOWICY SILNIKA



1. Włącznik / wyłącznik
2. Uchwyt
3. Przycisk czyszczenia filtra
4. Hak do mocowania kabli
5. Etykieta specyfikacji
6. Kabel zasilający
7. Filtr kartridż

BEZPIECZEŃSTWO URZĄDZENIA

Kroki zapewniające bezpieczeństwo urządzenia, a co za tym idzie możliwość bezpiecznego wykonania operacji, są następujące:

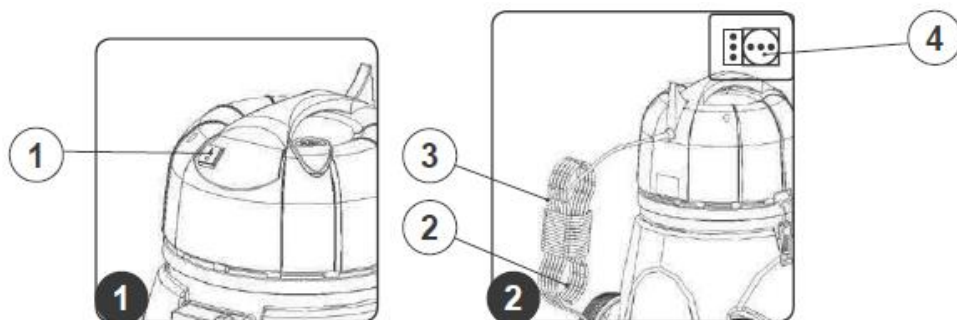
1. Sprawdź, czy wyłącznik główny (1) nie jest wyłączony, jeśli nie znajduje się w pozycji „0” (Rys.1)
2. Upewnij się, że wtyczka (2) przewodu zasilającego (3) została wyjęta z gniazda sieciowego (4), a jeśli nie, odłącz ją (rys.2).
3. Zwiń kabel zasilający pod uchwytem do podnoszenia urządzenia.



UWAGA: Zalecamy trzymanie przewodu zasilającego suchymi rękami, aby uniknąć poważnych obrażeń.



UWAGA: Aby zapobiec uszkodzeniu przewodu zasilającego, wyjmij wtyczkę z gniazdka, ciągnąc bezpośrednio za wtyczkę, a nie za przewód.



PRACA

ODKURZANIE SUCHYCH PRZEDMIOTÓW

Aby odkurzyć rzeczy, wykonaj następujące czynności:

1. Otwórz haczyki na zbiorniku, zdejmij głowicę z rączki i delikatnie postaw ją na ziemi.
2. Wyjmij GRUPĘ PŁYWAKOWĄ (A1) wewnątrz zbiornika.
3. Włóż wąż podciśnieniowy (1) ze złącza próżniowego (2) na zbiorniku, przed pociągnięciem węża próżniowego naciśnij przycisk (3) odblokowujący zatrzask (Rys.1).
4. Wybierz najbardziej odpowiednie akcesoria do pracy. Włóż wybrane akcesorium do węża próżniowego, w razie potrzeby użyj również rur przedłużających.
5. Włóż wtyczkę przewodu zasilającego do gniazdka elektrycznego.



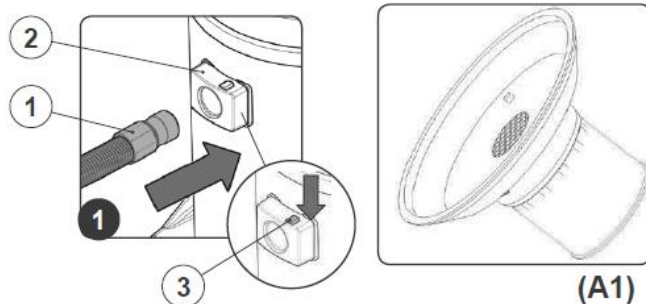
UWAGA: Nie przekraczać maksymalnej wartości impedancji sieciowej dozwolonej dla punktu podłączenia elektrycznego (patrz Dane techniczne). W przypadku wątpliwości co do impedancji sieci w punkcie przyłączenia, należy skontaktować się z dostawcą energii elektrycznej.



UWAGA: Nie wkładaj przewodu zasilającego do gniazdka elektrycznego mokrymi rękami.

6. Włącz maszynę ustawiając wyłącznik główny (7) w pozycji „I”

7. Rozpocznij.



CZYSZCZENIE FILTRA

BRUDNY FILTR, SŁABE SSANIE: nie wyłączaj maszyn; umieść ssawę na podłodze i naciśnij przycisk trzy lub cztery razy. (1). Maszyna jest teraz gotowa do pracy.



NAPRAWDĘ BRUDNY FILTR, BARDZO NISKIE SSANIE: nie wyłączaj maszyny; zdjęć wąż elastyczny, zatrzymać wlot węża ręką i nacisnąć przycisk trzy lub cztery razy (2). Teraz maszyna tam jest gotowy do pracy.



ODKURZANIE MOKRYCH OBIEKTÓW

Aby odkurzyć mokre rzeczy, wykonaj następujące czynności:

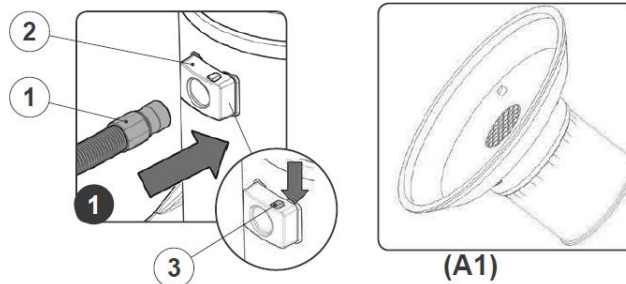
1. Otwórz haczyki na zbiorniku, zdejmij głowicę z rączki i delikatnie postaw ją na ziemi.
2. Sprawdź obecność GRUPY PŁYWAJĄCEJ (A1) wewnątrz zbiornika.
3. Włóż wąż podciśnieniowy (1) ze złącza próżniowego (2) na zbiorniku, przed pociągnięciem węża próżniowego nacisnąć przycisk (3) odblokowujący zatrzask (Rys.1).
4. Wybierz najbardziej odpowiednie akcesoria do pracy. Włóż wybrane akcesorium do węża próżniowego, w razie potrzeby użyj również rur przedłużających.
5. Włóż wtyczkę przewodu zasilającego do gniazdka elektrycznego.



UWAGA: Nie przekraczać maksymalnej wartości impedancji linii dopuszczalnej dla punktu połączenia elektrycznego (patrz Dane techniczne). W przypadku wątpliwości co do impedancji sieci w punkcie przyłączenia, należy skontaktować się z dostawcą energii elektrycznej.



UWAGA: Nie wkładaj przewodu zasilającego do gniazdka elektrycznego mokrymi rękami.



6. Włącz maszynę ustawiając wyłącznik główny (7) w pozycji „I”
7. Rozpocznij pracę.

OPRÓŻNIANIE ZBIORNIKA NA ODPADY

Po zakończeniu pracy, a przed wykonaniem jakiegokolwiek konserwacji, wykonaj następujące czynności:

1. Przenieś urządzenie w miejsce, w którym zbiornik jest pusty.



Uwaga: miejsce przeznaczone do tej operacji musi spełniać obowiązujące przepisy dotyczące ochrony środowiska.



UWAGA: Podczas wykonywania tych czynności zakładaj rękawice, aby chronić ręce

2. Wyłączyć urządzenie, ustawiając wyłącznik główny (1) w położeniu „0” (rys. 1).

3. Wyjąć wtyczkę (2) przewodu zasilającego (3) z gniazda sieciowego (4) (rys.2).



OSTRZEŻENIE: Aby zapobiec uszkodzeniu przewodu zasilającego, wyjmij wtyczkę z gniazdka, chwytając bezpośrednio za wtyczkę, a nie za przewód.

4. Zdjąć głowicę próżniową (5) za pomocą umieszczonej na niej rączki, przed zdjęciem głowicy poluzować zaczepy blokujące (6) z boku zbiornika (7) (Rys. 3) i postawić na ziemi.



Obracając zbiornik, trzymać urządzenie za uchwyt (11).

5. Opróżnij zbiornik.



UWAGA: Jeśli jest filtr materiałowy, wyjmij go z wnętrza zbiornika przed opróżnieniem maszyny.



UWAGA: Jeśli jest obecny, wyjmij filtr - worek zbierający z wnętrza zbiornika, uważając, aby go nie rozerwać. Jeśli worek jest papierowy, zutylizuj go w odpowiedni sposób, ale jeśli jest to materiał, po prostu go opróżnij.



UWAGA: Jeśli dostępny jest zestaw szybkiego opróżniania, wykonaj następujące czynności:

- Zdjąć wąż spustowy z haka zbiornika
- Odkręcić korek i położyć wąż na powierzchni tłocznej i powoli puścić wąż

6. Zainstaluj wszystkie części

KONIEC PRACY

Po zakończeniu pracy, a przed wykonaniem jakiegokolwiek konserwacji, wykonaj następujące czynności:

1. Przenieś maszynę w miejsce konserwacji i postępuj zgodnie ze wszystkimi procedurami opisanymi w części KONSERWACJA.
2. Zabrać maszynę do wyznaczonego miejsca składowania maszyny.
3. Podejmij wszelkie niezbędne kroki, aby upewnić się, że maszyna jest w bezpiecznym stanie (patrz „BEZPIECZEŃSTWO MASZYNY”).



UWAGA: Urządzenie należy ustawić w zamkniętej przestrzeni, na płaskiej powierzchni, w pobliżu urządzenia nie mogą znajdować się żadne przedmioty, które mogłyby je uszkodzić lub ulec uszkodzeniu w wyniku kontaktu z nim.

KONSERWACJA

Prawidłowe czyszczenie odkurzacza zapewnia sprawną i efektywną pracę urządzenia podczas konserwacji w celu wykonywania następujących czynności:

1. Podejmij wszelkie niezbędne kroki, aby upewnić się, że maszyna jest w bezpiecznym stanie (patrz „BEZPIECZEŃSTWO MASZYNY”).
2. Zdejmij głowicę próżniową (1) za pomocą uchwytu, przed zdjęciem głowicy poluzuj haczyki blokujące (2) z boku zbiornika (3) (rys. 1) Delikatnie oprzyj głowicę próżniową na podłodze.
3. Jeśli jest obecny, wyjmij filtr piankowy (4) (rys. 2) i wyczyść go, a także wyczyść pływak mechaniczny (5) wilgotną szmatką (rys.3). Po wyschnięciu ponownie zainstaluj filtr piankowy.



UWAGA: Jeśli powierzchnia filtra jest bardzo zabrudzona, wyczyść filtr zwykłą miękką szczoteczką, aby go dokładnie wyczyścić, w razie potrzeby umyj go wodą.



UWAGA: Sprawdź stan filtra piankowego, jeśli powierzchnia filtra jest szczególnie zatkana lub uszkodzona, wymień ją.

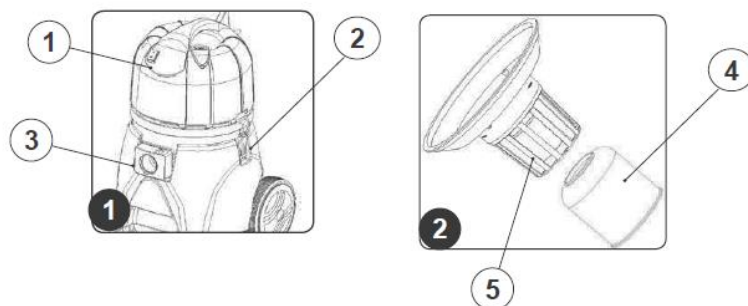
4. Jeśli jest obecny, wyjmij filtr nabożowy (6) (rys. 3) i wyczyść go. Po wyschnięciu napełnij ponownie wkład filtra.



UWAGA: Jeśli powierzchnia filtra jest bardzo sucha, zaleca się wyszczotkowanie filtra w celu dokładnego wyczyszczenia go zwykłą miękką szczoteczką, w razie potrzeby umyć go w wodzie.



UWAGA: Jeśli zamiast filtra tkaninowego używasz filtrów nabożowych lub worków na kurz (wersja bawełniana), wyczyść je strumieniem powietrza i sprawdź stan, w razie potrzeby wymień.

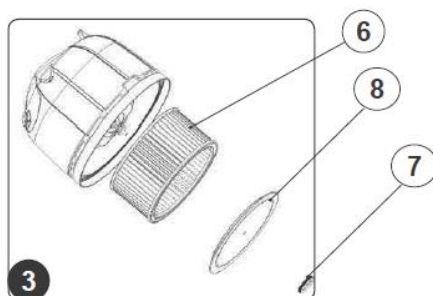


1. Aby wyjąć filtr nabojowy (6) (Rys. 3) Odkręć pokrętkę (7) u podstawy głowicy, zdejmij obudowę (8) i wyczyść całość. Po wyschnięciu zmontować, wykonując odwrotną operację.



UWAGA: Oczyszczyć filtr nabojowy (6) strumieniem powietrza i sprawdzić stan, w razie potrzeby wymienić

2. Wyczyścić wnętrze zbiornika wilgotną szmatką.
3. Umieścić głowicę podciśnieniową (1) na szczycie zbiornika (3), upewniając się, że jest zabezpieczona hakami (2).
4. Odłączyć wąż podciśnieniowy od dyszy podciśnieniowej na zbiorniku, naciśnij przycisk zwalniający przed pociągnięciem węża podciśnieniowego.
5. Wyczyścić wnętrze węża podciśnieniowego za pomocą sprężonego powietrza, w razie potrzeby usunąć wszelkie przeszkody.
6. Odłączyć akcesorium do czyszczenia.
7. Wyczyścić wnętrze komory próżniowej akcesorium za pomocą sprężonego powietrza i jeśli to konieczne, usunąć wszelkie przeszkody.



ROZWIĄZYWANIE PROBLEMÓW

W tym rozdziale wymieniono najczęstsze problemy związane z użytkowaniem urządzenia. Jeśli nie możesz rozwiązać problemów z podanymi tutaj informacjami, skontaktuj się z najbliższym centrum pomocy.

URZĄDZENIE NIE WŁĄCZA SIĘ	Główny wyłącznik nie jest włączony.	Naciśnij wyłącznik główny.
	Wtyczka urządzenia nie jest prawidłowo włożona do gniazdka ściennego.	Podłącz wtyczkę urządzenia do gniazdka ściennego
	Specyfikacje elektryczne urządzenia nie są zgodne ze specyfikacjami sieci elektrycznej.	Sprawdź, czy dane techniczne na tabliczce z numerem seryjnym urządzenia są zgodne z danymi dotyczącymi zasilania.
	Kabel zasilający jest uszkodzony.	Skontaktuj się z wyspecjalizowanym technikiem natychmiast.
NIEWYSTARCZAJĄCE PODCIŚNIENIE – NADMIERNY PYŁ	Wąż ssący nie jest prawidłowo podłączony do włączonej dyszy zbiornik zbiorczy.	Podłączyć prawidłowo wąż ssący do króćca zbiornika
	Wąż ssący nie jest prawidłowo podłączony do węża przedłużającego.	Podłączyć wąż próżniowy prawidłowo do węża przedłużającego.
	Wąż przedłużający nie jest prawidłowo podłączony do używanego akcesorium próżniowego.	Podłączyć rurkę przedłużającą prawidłowo do używanego akcesorium próżniowego
	Obwód podciśnieniowy jest zablokowany (wąż podciśnieniowy; wąż przedłużający; odkurzacz).	Usuń przeszkodę w obwodzie odkurzacza.
	Filtry próżniowe są zatkane	Usuń przeszkodę w filtrach próżniowych

UTYLIZACJA

Aby pozbyć się urządzenia, zanieś je do centrum rozbiórkowego lub do autoryzowane centrum zbiórki. Przed złomowaniem urządzenia należy je wyjąć i rozdzielić poniższe materiały, a następnie wysłaj je na adres odpowiednie punkty zbiórki zgodnie z obowiązującymi przepisami przepisy dotyczące higieny środowiska:

- Części elektryczne i elektroniczne *
- Części plastikowe (zbiorniki i kierownica)
- Części metalowe (dźwignie i rama)



(*) W szczególności w przypadku złomowania elektryczności skontaktuj się z dystrybutorem i części elektroniczne.

DEKLARACJA ZGODNOŚCI CE

Niżej podpisany producent:

TMB s.r.l.
Via Cà Nova Zampieri n. 5
37057 San Giovanni Lupatoto (VR)

Deklaruje na własną odpowiedzialność, że produkty:

Odkurzacze sucho / mokro

Modele:
QUICK P12 ; QUICK P25 ; QUICK P35 ; QUICK A11 ; QUICK A27 ; QUICK P30 ; QUICK P60 ;
QUICK P80

Są zgodne z postanowieniami dyrektyw:

- 2006/42 / CE
- 2014/35 / UE
- 2014/30 / UE
- 2011/65 / UE

Osoba upoważniona do tworzenia dokumentacji technicznej:

Pan Giancarlo Ruffo
Via Cà Nova Zampieri n. 5
37057 San Giovanni Lupatoto (VR) – WŁOCHY

San Giovanni Lupatoto (VR), 04/06/2018

TMB s.r.l.
Przedstawiciel prawny
Giancarlo Ruffo